



FICHE PRODUIT

PINO 1841

Distribué par:





NOVA BUSINESS COMPANY
www.nova-dz.com



SPECIFICATIONS:

CLASS I  

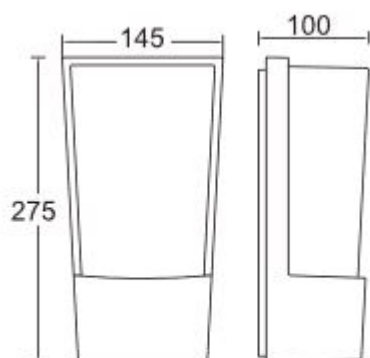
IP44 

E27 75W  OR 23W CFL 

G23 2*9W CFL 

Die Cast Aluminum

Dimensions:



1841

Siège social : 52 logt, promotion Amrani bloc administratif, 3^{ème} étage Ain Tbinet 19000 SETIF ALGERIA.

Tél/Fax :00213 36-62-18-32

Email : marketing@nova-dz.com

www.nova-dz.com